

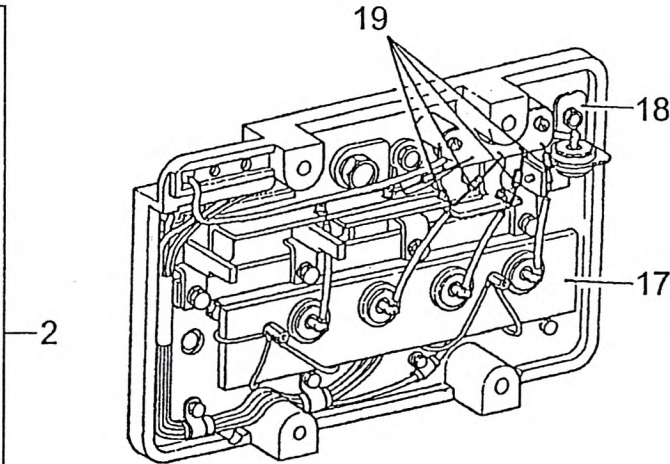
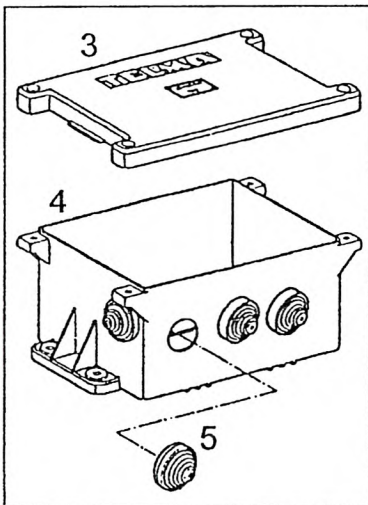
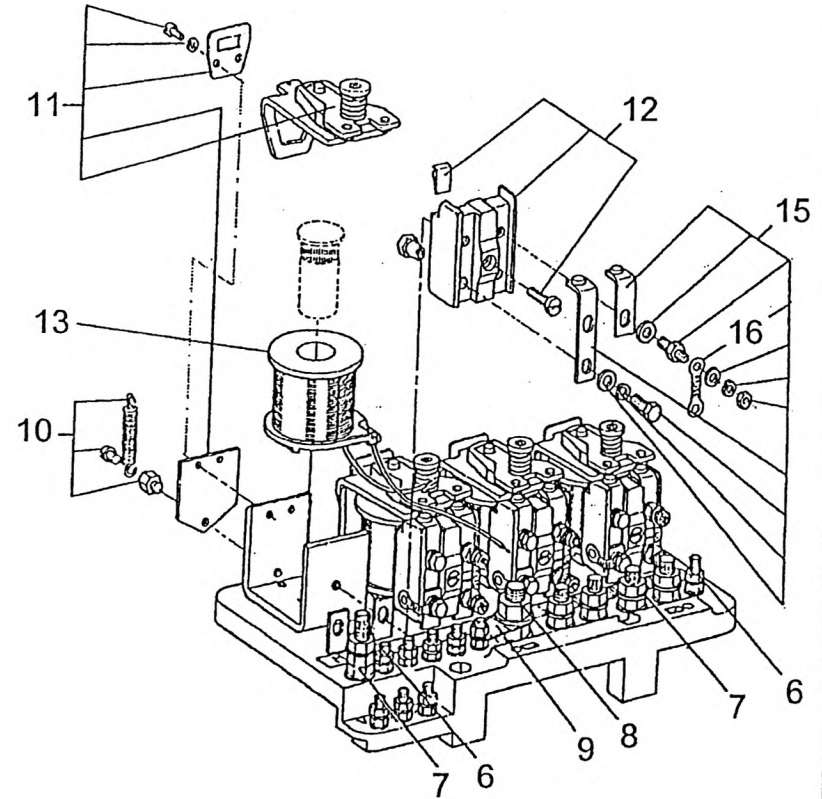
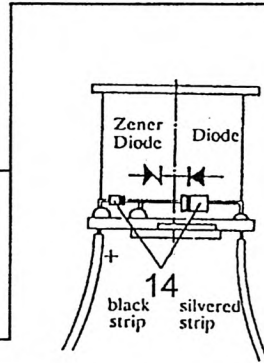
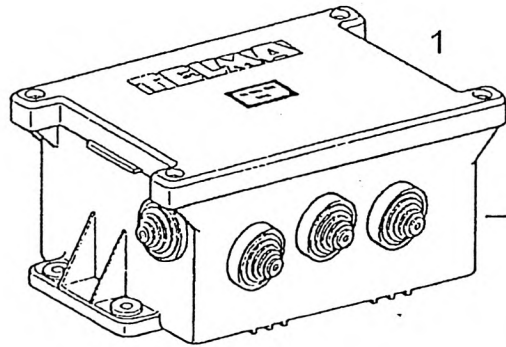
CONTROL BOX
SCHALTKASTEN
BOITE COMMULATEURS

997-077-30256

Figure
Bild
Figure

7730256

1740-02



CONTROL BOX
SCHALTKASTEN
BOITE COMMUTATEURS

997-077-30256

Figure
Bild
Figure

7730256

1740-02



Item Pos. Réf	Part No. Teil-Nr. Pièce No	Designation Benennung Désignation	all alle tous	Qty/assy Stck/Variante Pièce/ensemble								Figure Bild Figure
				A	B	C	D	E	F	G	H	
1	997-077-30256	CONTROL BOX ASSY SCHALTKASTEN BOITE COMMUTATEURS	1									
2	997-047-84867	HOUSING ASSY GEHÄUSE KPL. BOITIER CPL.	1									
3	997-047-84868	COVER GEHÄUSEDECKEL COUVERCLE DE BOITIER	1									
4	997-047-84869	HOUSING GEHÄUSE BOITIER	1									
5	997-047-84870	GROMMET SET KABELTÜLLE SATZ DOUILLE JEU	1									
6	997-047-84871	TERMINAL KLEMME BORNE	1									
7	997-047-84872	TERMINAL KLEMME BORNE	1									
8	997-047-84873	TERMINAL KLEMME BORNE	1									
9	997-047-84874	RESISTOR WIDERSTAND RESISTANCE	1									
10	997-047-84875	SPRING RÜCKHOLFEDER RESSORT DE RAPPEL	1									
11	997-047-84876	CONTACT KONTAKT CONTACT	4									
12	997-047-84877	CONTACT KONTAKT CONTACT	4									
13	997-047-84878	COIL SPULE ROBINE	4									
14	997-047-84879	DIODE SET DIODE SATZ DIODE JEU	1									
15	997-047-84880	CONTACT KONTAKT CONTACT	4									

Item Pos. Réf	Part No. Teil-Nr. Pièce No	Designation Benennung Désignation	all alle tous	Qty/assy Stck/Variante Pièce/ensemble								Figure Bild Figure
				A	B	C	D	E	F	G	H	
16	997-047-84881	FUSE SICHERUNG FUSIBLE	1									
17	997-047-84882	DIODE DIODE DIODE	1									
18	997-047-84883	DIODE DIODE DIODE	1									
19	997-047-84884	DIODE DIODE DIODE	1									